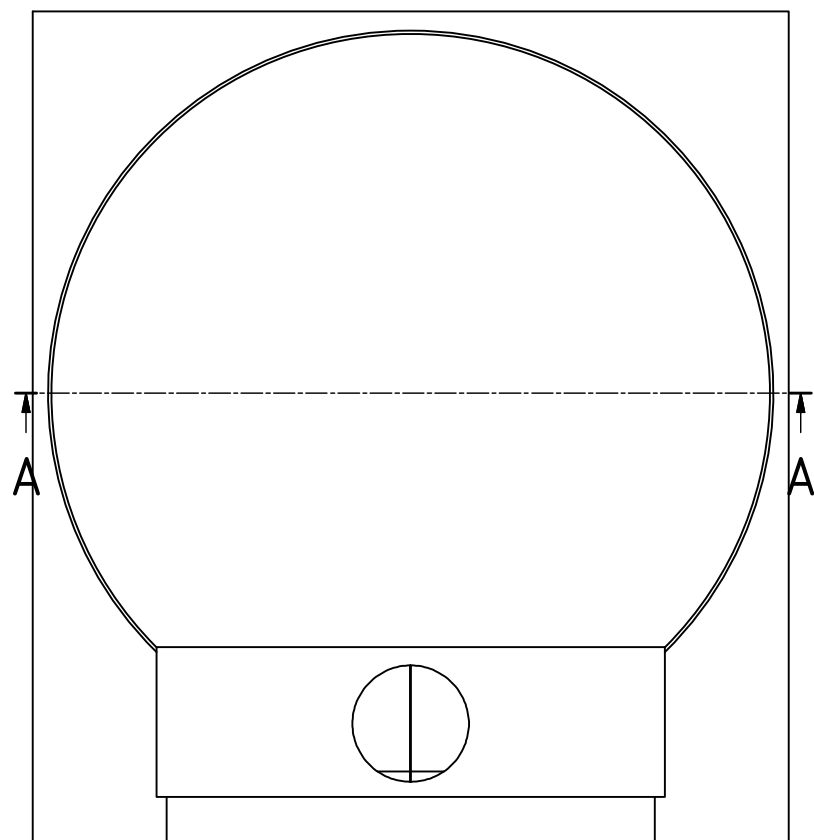
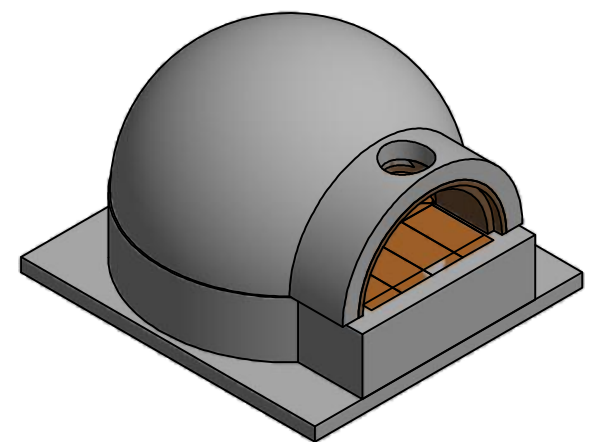
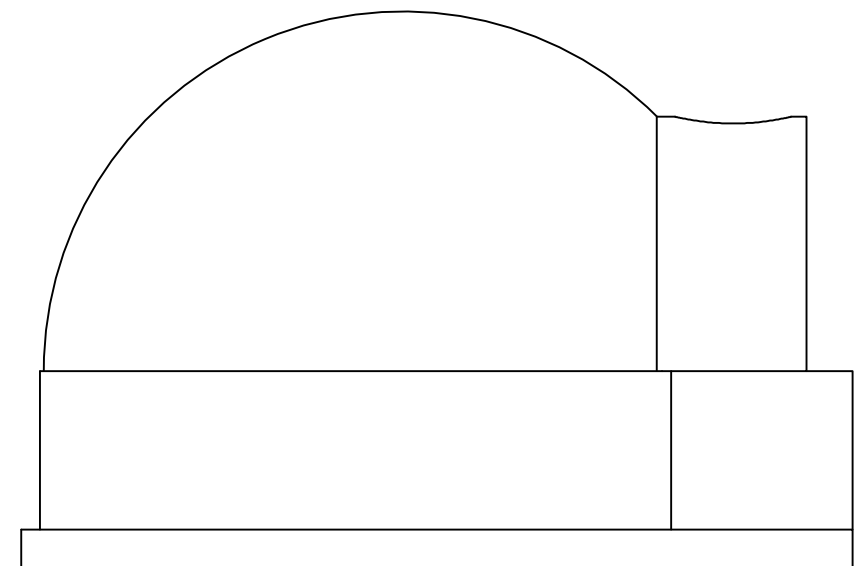
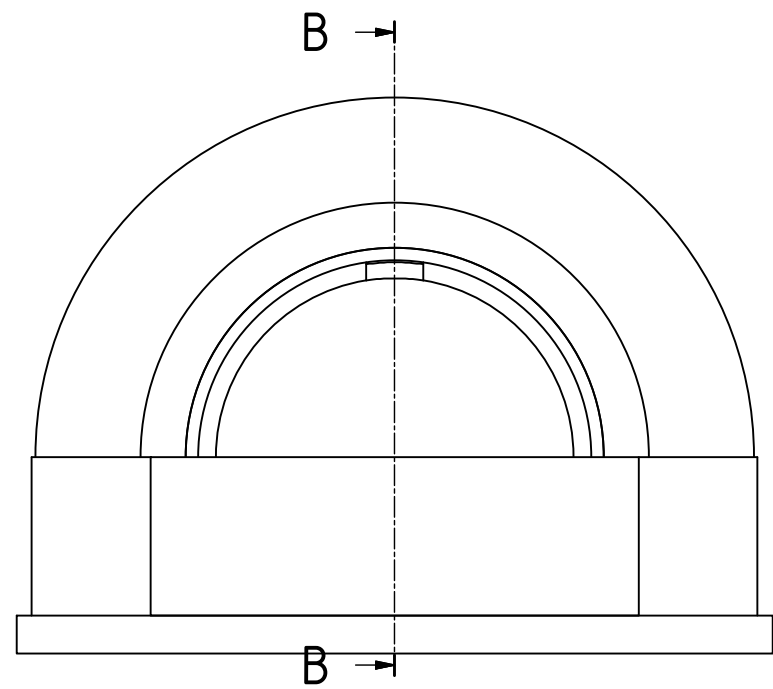
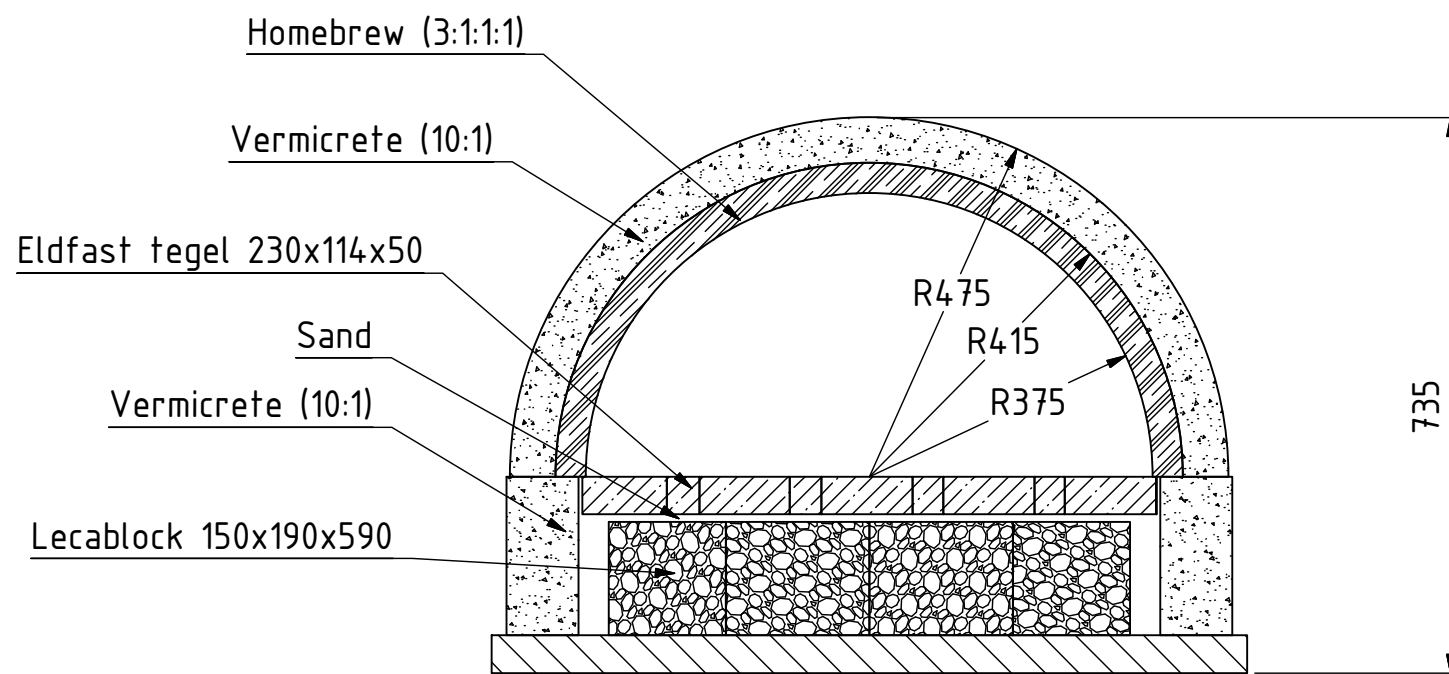


Denna ritning är vår egendom och får icke utan vårt medgivande kopieras, förvisas för eller utlämnas till konkurrerande firmor eller annan obehörig person. Lag av den 29 maj 1931 § 3 jämf. med § 5.

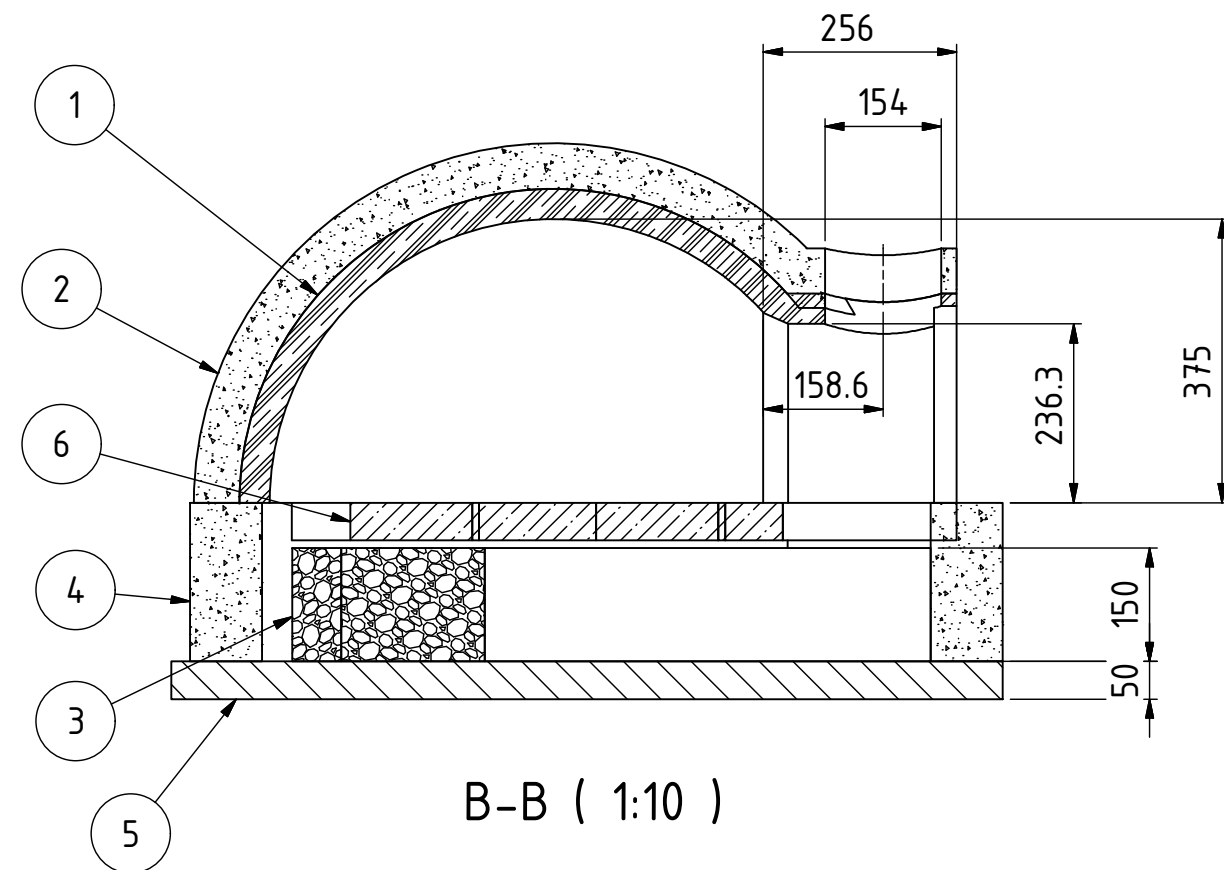


Ant	Pos	Benämning	Artikel nr	Material	Anmärkning	Vikt
Skala				Ersätter	Sidnummer	
Dat				Ersatt av	Toleransklass	
18-04-09					SS-ISO 2768 m	
Rit				Pizzaugn		Rev.
OH						

Denna ritning är vår egendom och får icke utan vårt medgivande kopieras, förvisas för eller utlämnas till konkurrerande firmor eller annan obehörig person. Lag av den 29 maj 1931 § 3 jämf. med § 5.



A-A (1:10)



B-B (1:10)

Density 1000 Kg/m³

Correct masses

Homebrew 41.5x1.8=74,7

Vermicrite 77.8x0.6=46.68

Leca block 68x0.65=44.2

Vermicrete 61.8x0.6=37.08

Concrete 55x2x2=121

Fire bricks 24.8x0.88=21.82

Total Weight=345.48kg

Ant	Pos	Benämning	Artikel nr	Material	Anmärkning	Vikt
1	6	Fire bricks				24.8 kg
1	5	Concrete		Generic		55 kg
1	4	Vermicrete (10:1)		Generic		61.8 kg
1	3	Leca block				68 kg
1	2	Vermicrete (10:1)		Generic		77.8 kg
1	1	Homebrew (3:1:1)		Generic		41.5 kg

Skala		Ersätter		Sidnummer	
Dat		Ersatt av		Toleransklass	
18-04-09				2 : 2	
Rit				SS-ISO 2768 m	
OH				Pizzaugn	
				Rev.	